

В ГРУППУ ПРОМЫШЛЕННЫХ ВЕНТИЛЯТОРОВ ВХОДЯТ:



НАСТЕННЫЕ

используются для вентиляции небольших промышленных помещений



КАНАЛЬНЫЕ

используются для монтажа внутри системы вентиляционных каналов.

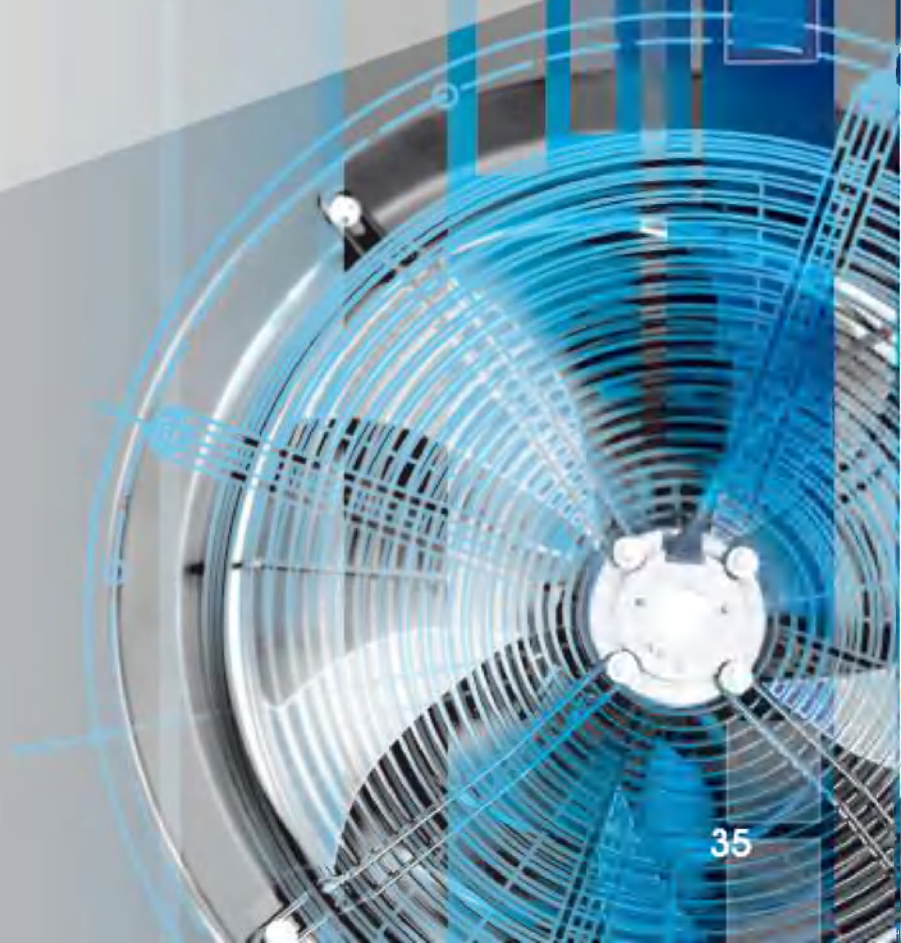


КРЫШНЫЕ

используются в вентиляционных системах домов, промышленных и хозяйственных помещениях.

ПРОМЫШЛЕННЫЕ ВЕНТИЛЯТОРЫ

Промышленные вентиляторы применяются для удаления или притока воздуха в помещения средних и больших размеров, как промышленного, так и бытового назначения: коттеджей, складов, производственных цехов, бассейнов, магазинов, помещений супермаркетов и т.п.



WOS

WOS Ø200
WOS Ø250
WOS Ø300
WOS Ø350
WOS Ø400
WOS Ø450



Осевые вентиляторы WOS

Доступные типоразмеры:

Ø200, Ø250, Ø300
Ø350, Ø400, Ø450

Доступные цвета:

- черный

Вентиляторы WOS оборудованы асинхронным двигателем на шариковых подшипниках с внешним ротором, что обеспечивает долгий срок службы вентилятора и возможность монтажа в любом положении.

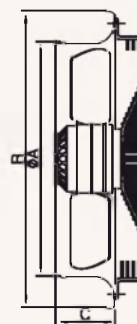
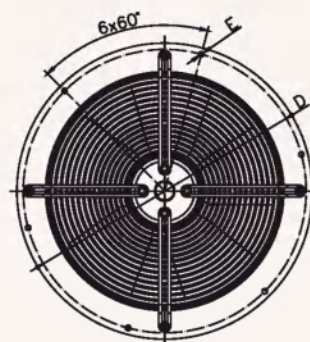
Используются для вентиляции производственных помещений, цехов, складов, спортивных помещений и т.п. Диапазон производительности вентиляторов - от 890 до 5700 м³/ч.

Для производства вентиляторов применяется материал полиамид с добавлением стекловолокна (WOS Ø200, Ø250, Ø300) и стальной лист, покрытый порошковой краской - в вентиляторах WOS Ø350, 400, 450. Крыльчатка изготовлена из стали с порошковым покрытием во всех видах WOS.

Аксессуары:

Возможность подключения регулятора скорости RP 300, RN 300 для регулировки производительности вентилятора в зависимости от нужд.

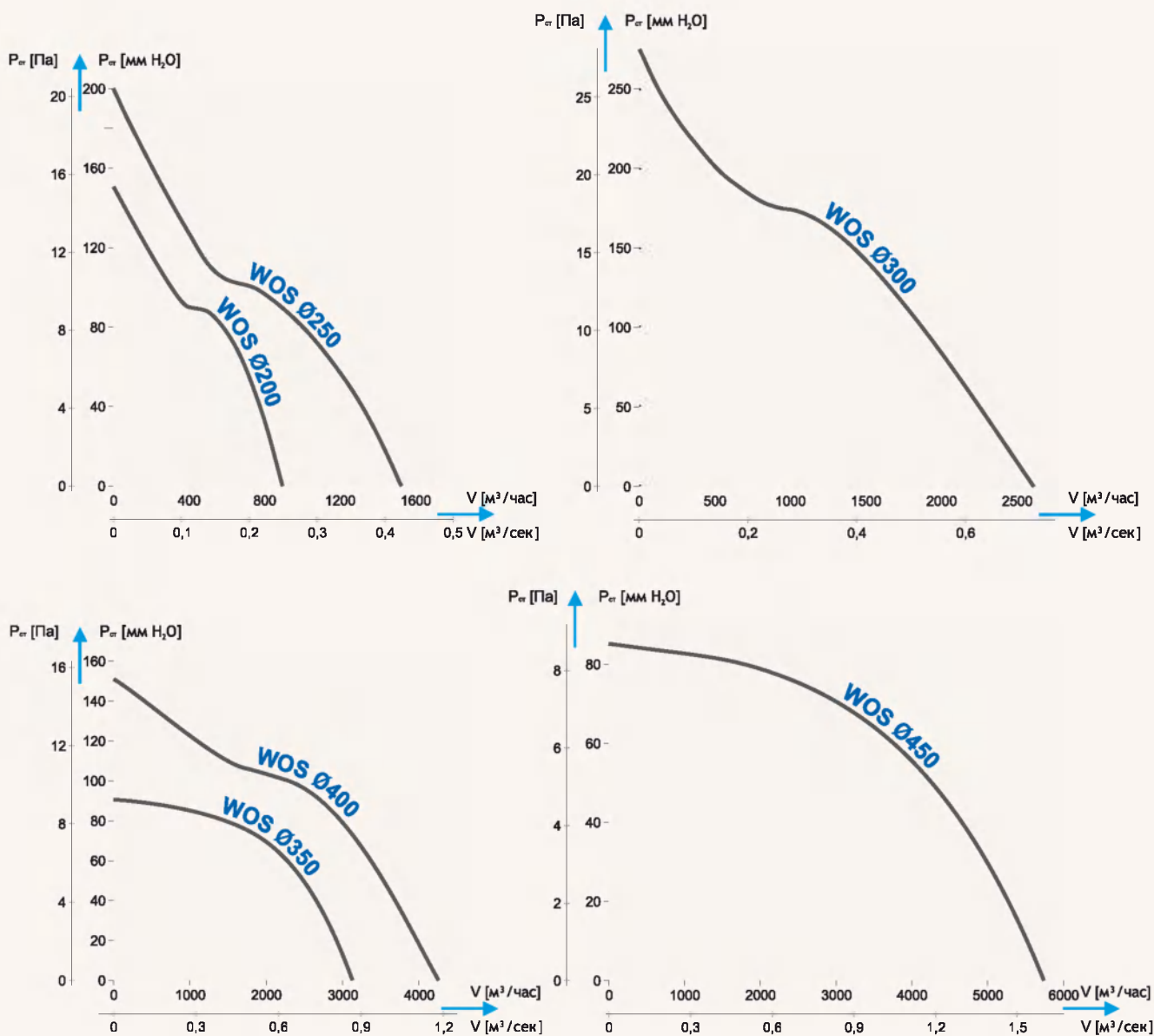
ЧЕРТЕЖ



	ØA	B	C	D	E
WOS Ø200	205	280	80	250	7
WOS Ø250	262	320	80	290	7
WOS Ø300	315	397	80	380	9
WOS Ø350	365	460	88	442	9
WOS Ø400	410	528	100	504	9
WOS Ø450	460	607	100	578	11

ТЕХНИЧЕСКИЕ ДАННЫЕ

Тип	Расход воздуха [м ³ /час]	Статическое давление [Pa]	Статическое давление [мм H ₂ O]	Акустическое давление [дБ(A) 1 м]	Напряжение/ Частота [В/Гц]	Обороты двигателя [обр./мин.]	Мощность [Вт]	Емкость конденсатора [µF/VDB]	Расход мощности [А]	Рабочая температура макс. [°C]	Вес [кг]	Степень защиты двигателя [IP]	Класс изоляции
WOS Ø200	890	150	15,29	63	230/50	2480	68	2/400	0,30	70	2,00	44	I
WOS Ø250	1510	200	20,39	67	230/50	2480	106	4/400	0,47	70	2,90	44	I
WOS Ø300	2610	275	28,03	73	230/50	2700	180	4/400	0,79	70	4,50	44	I
WOS Ø350	3110	90	9,17	64	230/50	1400	130	4/400	0,58	45	6,50	44	I
WOS Ø400	4235	150	15,29	69	230/50	1430	160	6/400	0,73	40	8,00	44	I
WOS Ø450	5700	85	8,66	73	230/50	1400	245	8/400	1,10	40	9,60	44	I



Тип	EAN	Арт. номер	Цвет	Штук в упаковке
WOS Ø200	590 2289 00756	007 - 0084	черный	1 шт.
WOS Ø250	590 2289 00757	007 - 0085	черный	1 шт.
WOS Ø300	590 2289 00758	007 - 0086	черный	1 шт.
WOS Ø350	590 2289 00759	007 - 0087	черный	1 шт.
WOS Ø400	590 2289 00760	007 - 0088	черный	1 шт.
WOS Ø450	590 2289 00761	007 - 0089	черный	1 шт.

WOKS

WOKS Ø200
WOKS Ø250
WOKS Ø300
WOKS Ø350
WOKS Ø400
WOKS Ø450



Осевые вентиляторы WOKS

Доступные типоразмеры:

Ø200, Ø250, Ø300
Ø350, Ø400, Ø450

Доступные цвета:

- черный

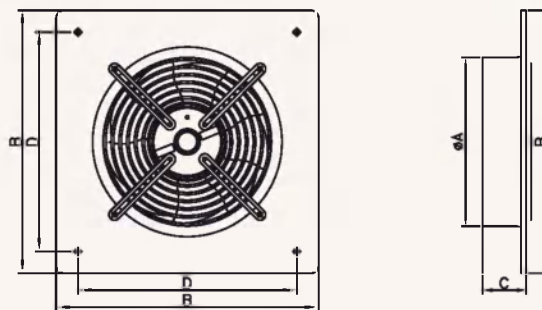
Вентилятор WOKS оборудован асинхронным двигателем на шариковых подшипниках с внешним ротором, что обеспечивает долгий срок службы вентилятора и возможность монтажа в любом положении. Применяется для вентиляции производственных помещений, цехов, складов, спортивных помещений и т.п. Диапазон производительности вентиляторов - от 890 до 5700 м³/ч.

Корпус и защитная решетка изготовлены из стального листа с порошковым покрытием.

Аксессуары:

Возможность подключения регулятора скорости RP 300, RN 300 для регулировки производительности вентилятора в зависимости от нужд.

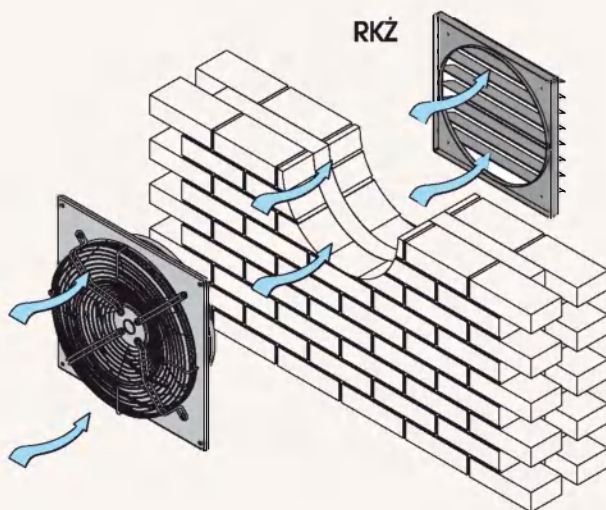
ЧЕРТЕЖ



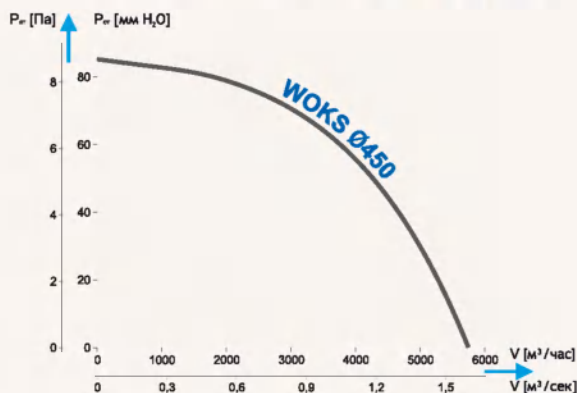
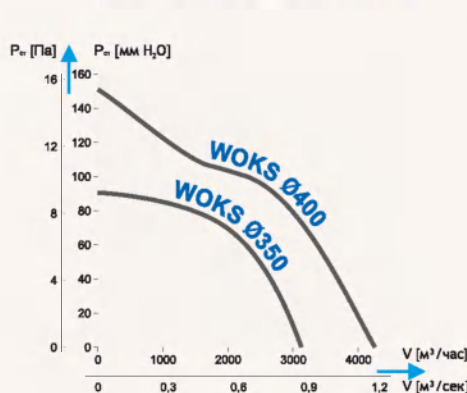
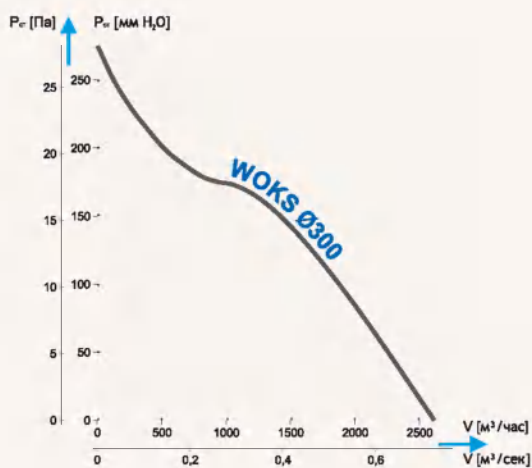
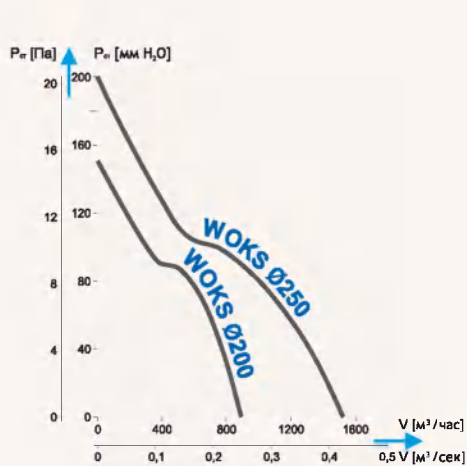
	ØA	B	C	D
WOKS Ø200	212	272	70	215
WOKS Ø250	262	365	62	315
WOKS Ø300	313	370	92	315
WOKS Ø350	360	485	88	435
WOKS Ø400	408	540	100	490
WOKS Ø450	460	575	125	535

ТЕХНИЧЕСКИЕ ДАННЫЕ

Тип	Расход воздуха [м ³ /час]	Статическое давление [Pa]	Статическое давление [мм H ₂ O]	Акустическое давление [дБ(A) 1 м]	Напряжение/Частота [В/Гц]	Обороты двигателя [обр./мин.]	Мощность [Вт]	Емкость конденсатора [µF/VDB]	Расход мощности [А]	Рабочая температура макс. [°C]	Вес [кг]	Степень защиты двигателя [IP]	Класс изоляции
WOKS Ø200	890	150	15,29	63	230/50	2480	68	2/400	0,30	70	3,50	44	I
WOKS Ø250	1510	200	20,39	67	230/50	2480	106	4/400	0,47	70	4,50	44	I
WOKS Ø300	2610	275	28,03	73	230/50	2700	180	4/400	0,79	70	6,30	44	I
WOKS Ø350	3110	90	9,17	64	230/50	1400	130	4/400	0,58	45	8,50	44	I
WOKS Ø400	4235	150	15,29	69	230/50	1430	160	6/400	0,73	40	9,50	44	I
WOKS Ø450	5700	85	8,66	73	230/50	1400	245	8/400	1,10	40	10,20	44	I



Пример монтажа вентилятора в стене здания с использованием вентиляционной решетки RKZ с гравитационными жалюзи.



Тип	EAN	Арт. номер	Цвет	Штук в упаковке
WOKS Ø200	590 2289 00750	007 - 0090	черный	1 шт.
WOKS Ø250	590 2289 00751	007 - 0091	черный	1 шт.
WOKS Ø300	590 2289 00752	007 - 0092	черный	1 шт.
WOKS Ø350	590 2289 00753	007 - 0093	черный	1 шт.
WOKS Ø400	590 2289 00754	007 - 0094	черный	1 шт.
WOKS Ø450	590 2289 00755	007 - 0095	черный	1 шт.

WB - S

WB - S Ø210
WB - S Ø240
WB - S Ø310



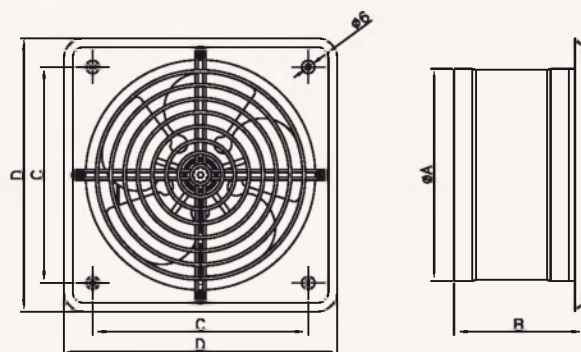
Осевые вентиляторы WB-S

ЧЕРТЕЖ

Доступные типоразмеры:
Ø210, Ø240, Ø310
Доступные цвета:
- белый

Применяется для вентиляции небольших помещений (гаражей, складов, малых промышленных и других помещений), приспособлен для настенного монтажа.

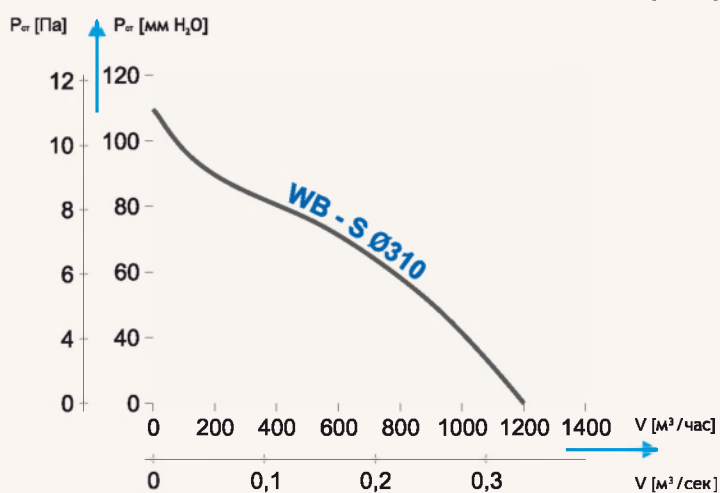
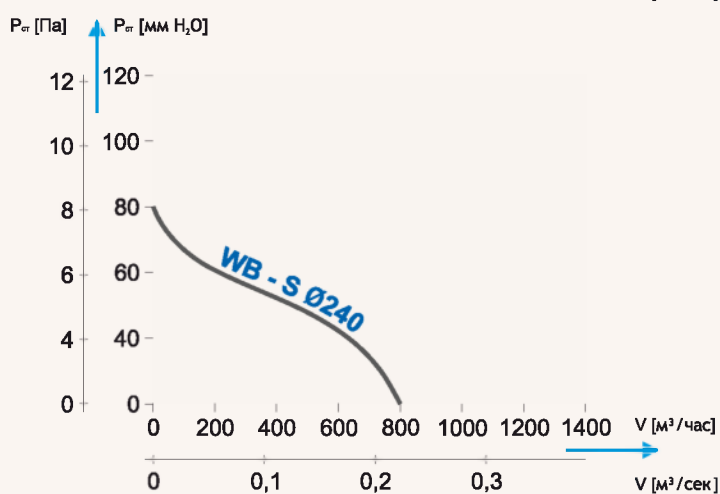
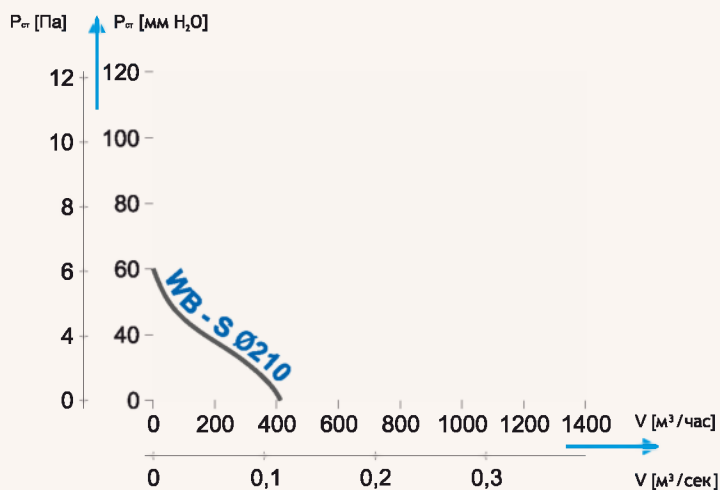
Корпус вентилятора выполнен из оцинкованной стали с порошковым покрытием, крыльчатка - из алюминия.



	ØA	B	C	D
WB - S Ø210	211	135	215	274
WB - S Ø240	243	135	240	298
WB - S Ø310	311	172	315	370

ТЕХНИЧЕСКИЕ ДАННЫЕ

Тип	Расход воздуха [м³/час]	Статическое давление [Па]	Статическое давление [мм H₂O]	Акустическое давление [дБ(A) 1 м]	Напряжение/ Частота [В/Гц]	Обороты двигателя [обр./мин.]	Мощность [Вт]	Расход мощности [А]	Рабочая температура макс. [°C]	Вес [кг]	Степень защиты двигателя [IP]	Класс изоляции
WB - S Ø210	410	60	6,12	54	230/50	1400	45	0,24	42	2,4	X2	I
WB - S Ø240	800	80	8,15	57	230/50	1400	55	0,46	42	4,2	X2	I
WB - S Ø310	1200	108	11,01	62	230/50	1400	70	0,75	42	5,0	X2	I



Тип	EAN	Арт. номер	Цвет	Штук в упаковке
WB - S Ø210	590 2289 00693	007 - 0339	белый	1 шт.
WB - S Ø240	590 2289 00694	007 - 0340	белый	1 шт.
WB - S Ø310	590 2289 00695	007 - 0341	белый	1 шт.

NV 20 VENA 300

NV 20 □240
VENA 300 □290



Осевые вентиляторы NV 20, VENA 300

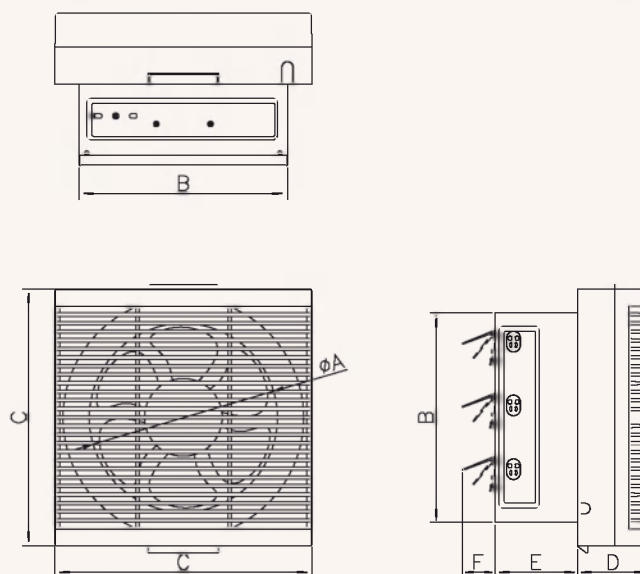
Доступные типоразмеры:
□240, □290
Доступные цвета:
- белый

Применяется для вентиляции небольших помещений (гаражей, складов, малых промышленных и др.), приспособлен для настенного монтажа.

Вентилятор оборудован гравитационными жалюзи, которые предотвращают обратное протекание воздуха из вентиляционной шахты и шнурковым выключателем.

Решетка вентилятора изготовлена из пластика ABS, корпус оцинкованная сталь с порошковым покрытием.

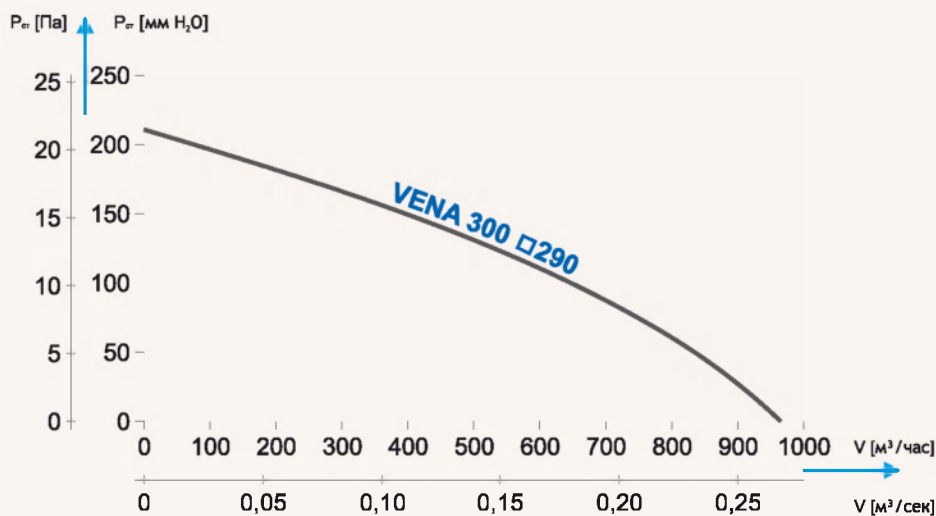
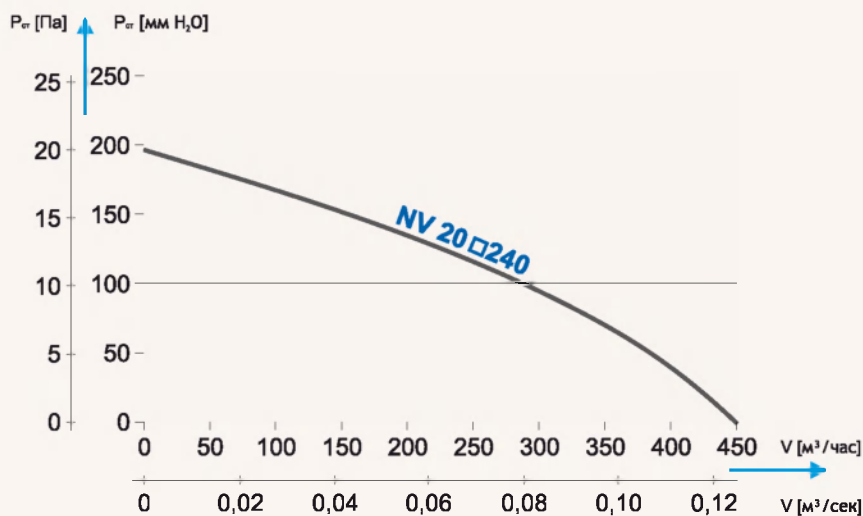
ЧЕРТЕЖ



	ØA	B	C	D	E	F
NV 20□240	215	240	295	81	90	37
VENA 300□290	267	290	340	85	90	30

ТЕХНИЧЕСКИЕ ДАННЫЕ

Тип	Расход воздуха [м³/час]	Статическое давление [Па]	Статическое давление [мм H₂O]	Акустическое давление [дБ(A) 1 м]	Напряжение/ Частота [В/Гц]	Обороты двигателя [обр./мин.]	Мощность [Вт]	Расход мощности [А]	Рабочая температура макс. [°C]	Вес [кг]	Степень защиты двигателя [IP]	Класс изоляции
NV 20□240	420	216	22,02	57	230/50	1420	30	0,13	40	2,50	X2	I
VENA 300□290	960	210	21,41	63	230/50	1420	50	0,16	40	3,00	X2	I



Тип	EAN	Арт. номер	Цвет	Штук в упаковке
NV 20 □240	590 2289 00018	007 - 0082	белый	5 шт.
VENA 300 □290	590 2289 00019	007 - 0083	белый	5 шт.

EF

EF 200 AS□240

EF 250 AS□290



Осевые вентиляторы EF 200 AS, EF 250 AS

Доступные типоразмеры:

□240, □290

Доступные цвета:

- белый

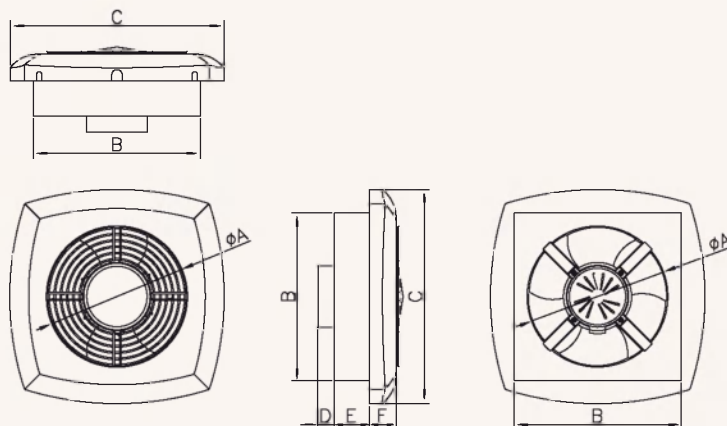
Применяется для вентиляции небольших помещений (гаражей, складов, малых промышленных и др.), приспособлен для настенного монтажа.

Отличительная особенность данного вентилятора это возможность работы в двух направлениях: в приточном и вытяжном.

Шнурковый выключатель позволяет легко изменять направление работы вентилятора в зависимости от необходимости.

При выключении вентилятора лопасти принимают положение, которое способствует предотвращению обратного попадания воздуха в помещение.

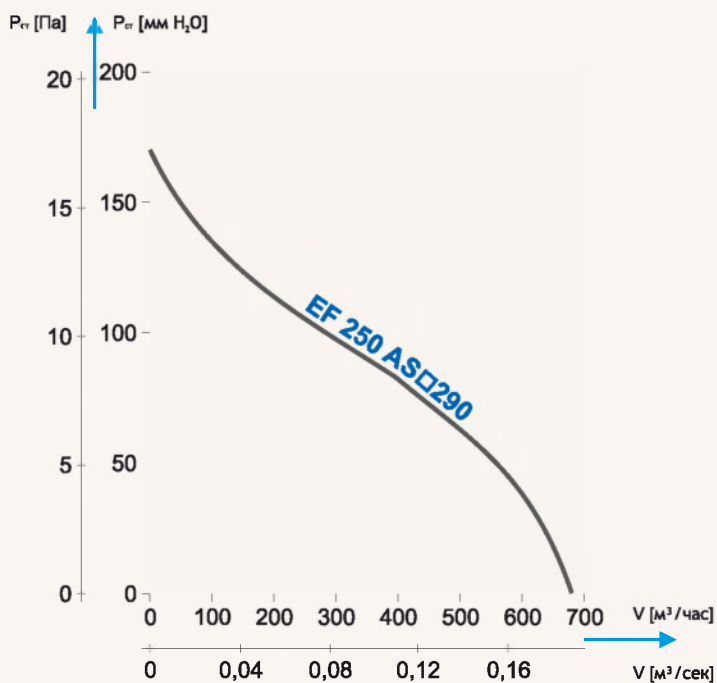
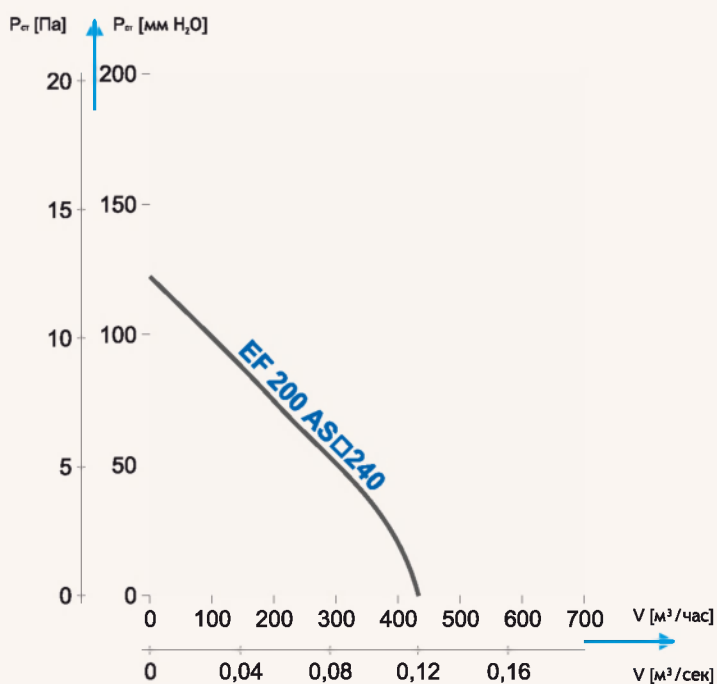
ЧЕРТЕЖ



	∅A	B	C	D	E	F
EF 200 AS□240	202	240	306	24	50	38
EF 250 AS□290	252	285	350	24	50	46

ТЕХНИЧЕСКИЕ ДАННЫЕ

Тип	Расход воздуха [м³/час]	Статическое давление [Па]	Статическое давление [мм H₂O]	Акустическое давление [дБ(A) 1 м]	Напряжение/ Частота [В/Гц]	Обороты двигателя [обр./мин.]	Мощность [Вт]	Расход мощности [А]	Рабочая температура макс. [°C]	Вес [кг]	Степень защиты двигателя [IP]	Класс изоляции
EF 200 AS□240	432	122	12,44	45	230/50	1420	30	0,13	40	2,50	X2	I
EF 250 AS□290	680	170	17,33	48	230/50	1420	36	0,15	40	3,00	X2	I



Тип	EAN	Арт. номер	Цвет	Штук в упаковке
EF 200 ASD240	590 2289 00010	007 - 0080	белый	5 шт.
EF 250 ASD290	590 2289 00011	007 - 0081	белый	5 шт.

EURO 0

EURO 0 Ø150/160



Центробежный вентилятор EURO 0

Доступные типоразмеры:

Ø150/160

Доступные цвета:

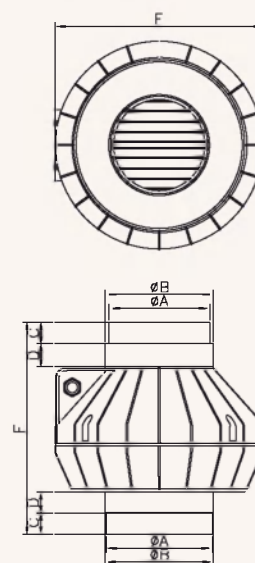
- белый

Применяется для создания воздушного потока и усиления напора внутри системы вентиляционных каналов. Вентилятор оборудован двигателем на шариковых подшипниках (может быть смонтирован в любом положении) и защитной решеткой. Корпус выполнен из пластика ABS.

Аксессуары:

Возможность подключения регулятора скорости RP 300, RN 300 для регулировки производительности вентилятора в зависимости от нужд.

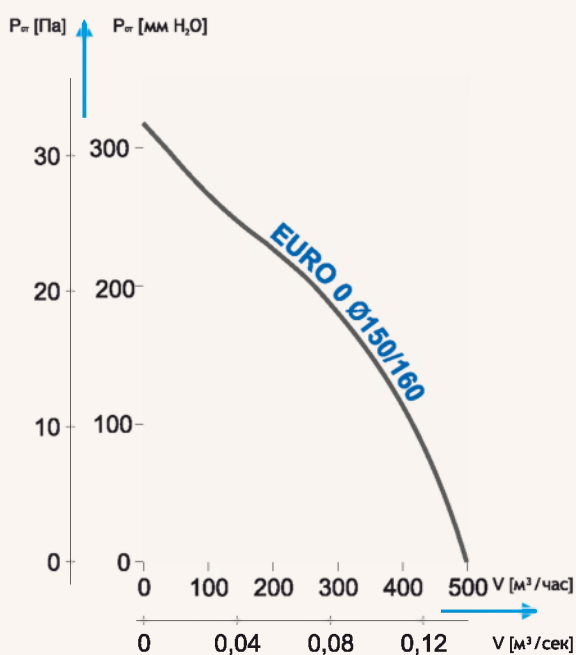
ЧЕРТЕЖ



	ØA	ØB	C	D	E	F
EURO 0 Ø150/160	145	155	30	30	300	300

ТЕХНИЧЕСКИЕ ДАННЫЕ

Тип	Расход воздуха [м³/час]	Статическое давление [Pa]	Статическое давление [мм H₂O]	Акустическое давление [дБ(A) 1 м]	Напряжение/ Частота [В/Гц]	Обороты двигателя [обр./мин.]	Мощность [Вт]	Емкость конденсатора [µF/VDB]	Расход мощности [А]	Рабочая температура макс. [°C]	Вес [кг]	Степень защиты двигателя [IP]	Класс изоляции
EURO 0 Ø150/160	500	320	32,62	62	230/50	2330	58	2/400	0,26	40	2,80	44	□



Тип	EAN	Арт. номер	Цвет	Штук в упаковке
EURO 0 Ø150/160	590 2289 00701	007 - 0047	белый	1 шт.

WK

WK Ø100
 WK Ø125
 WK Ø150
 WK Ø160
 WK Ø200
 WK Ø250
 WK Ø315



Центробежный вентилятор WK

Доступные типоразмеры:

Ø100, Ø125, Ø150
 Ø200, Ø250, Ø315

Доступные цвета:

- серебряный

Применяется для транспортировки воздушного потока и усиления напора внутри системы вентиляционных каналов. Вентилятор оборудован двигателем на шариковых подшипниках (может быть монтирован в любом положении) и внешним ротором. Лопасты турбины направлены назад, что обеспечивает более высокое давление и эффективность работы.

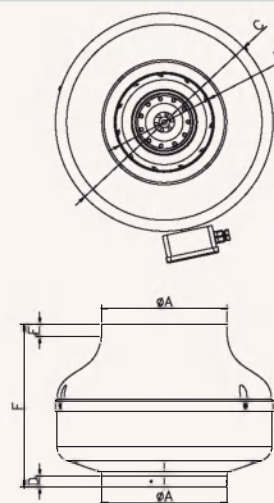
Корпус выполнен из оцинкованной стали.

В комплект вентилятора входит крепление для монтажа.

Аксессуары:

Возможность подключения регулятора скорости RP 300, RN 300 для регулировки производительности вентилятора в зависимости от нужд.

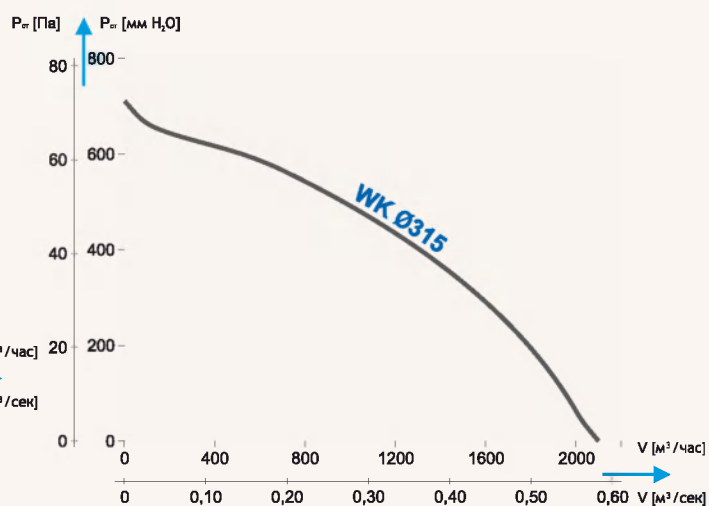
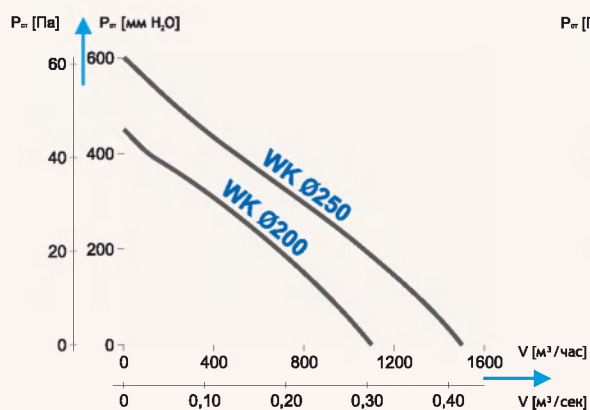
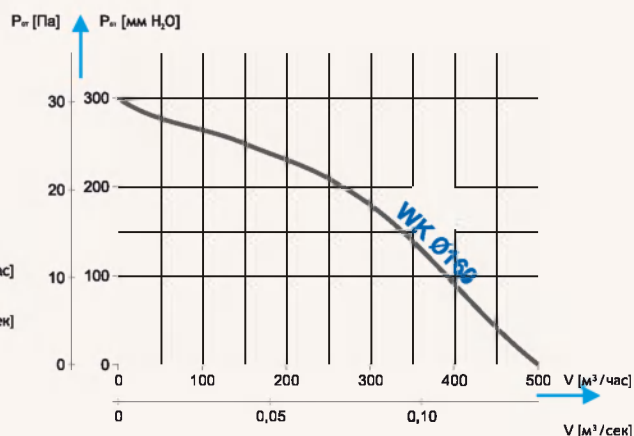
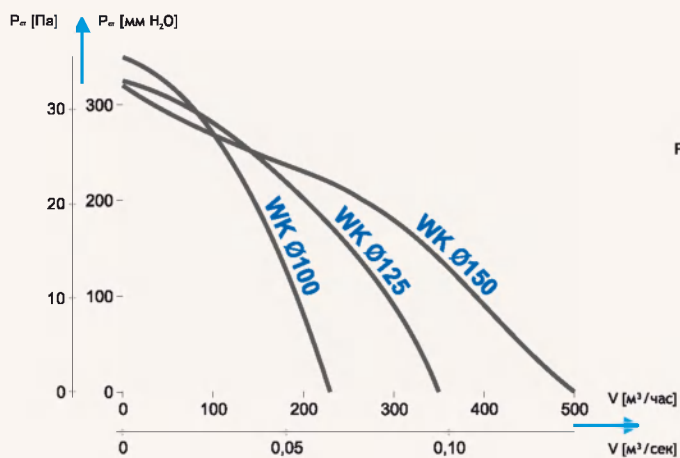
ЧЕРТЕЖ



	ØA	B	C	D	E	F
WK Ø100	98	96	243	18	192	22
WK Ø125	124	120	243	19	189	18
WK Ø150	148	129	270	20	185	27
WK Ø160	158	129	270	24	185	35
WK Ø200	198	160	344	20	240	25
WK Ø250	248	175	344	22	245	25
WK Ø315	314	190	401	23	280	34

ТЕХНИЧЕСКИЕ ДАННЫЕ

Тип	Расход воздуха [м³/час]	Статическое давление [Па]	Статическое давление [мм H ₂ O]	Акустическое давление [дБ(A) 1 м]	Напряжение/Частота [В/Гц]	Обороты двигателя [обр./мин.]	Мощность [Вт]	Емкость конденсатора [µF/VDB]	Расход мощности [А]	Рабочая температура макс. [°C]	Вес [кг]	Степень защиты двигателя [IP]	Класс изоляции
WK Ø100	230	350	35,68	62	230/50	2330	58	2/400	0,26	40	2,60	44	I
WK Ø125	350	325	33,13	62	230/50	2330	58	2/400	0,26	40	2,70	44	I
WK Ø150	500	320	32,62	62	230/50	2330	58	2/400	0,26	40	2,80	44	I
WK Ø160	500	300	30,58	62	230/50	2330	58	2/400	0,26	40	2,90	44	I
WK Ø200	1100	450	45,87	72	230/50	2600	110	3/400	0,52	40	4,20	44	I
WK Ø250	1500	600	61,16	73	230/50	2500	160	5/400	0,75	40	5,60	44	I
WK Ø315	2100	710	72,38	74	230/50	2500	190	8/400	0,90	40	8,00	44	I



Тип	EAN	Арт. номер	Цвет	Штук в упаковке
WK Ø100 zinc-coated	590 2289 00710	007 - 0096	серебряный	1 шт.
WK Ø125 zinc-coated	590 2289 00711	007 - 0097	серебряный	1 шт.
WK Ø150 zinc-coated	590 2289 00712	007 - 0098	серебряный	1 шт.
WK Ø160 zinc-coated	590 2289 00719	007 - 1454	серебряный	1 шт.
WK Ø200 zinc-coated	590 2289 00713	007 - 0099	серебряный	1 шт.
WK Ø250 zinc-coated	590 2289 00714	007 - 0100	серебряный	1 шт.
WK Ø315 zinc-coated	590 2289 00715	007 - 0101	серебряный	1 шт.

WK plastics

WK plastics Ø100
 WK plastics Ø125
 WK plastics Ø150
 WK plastics Ø160
 WK plastics Ø200
 WK plastics Ø250
 WK plastics Ø315



Центробежный вентилятор WK plastics

Доступные типоразмеры:
 Ø100, Ø125, Ø150, Ø160
 Ø200, Ø250, Ø315

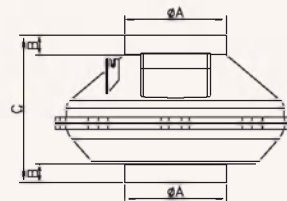
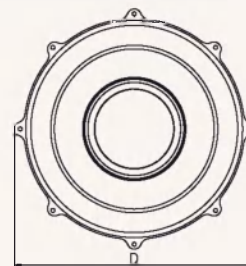
Доступные цвета:
 - желто-зеленый

Применяется для транспортировки воздушного потока и усиления напора внутри системы вентиляционных каналов.

Вентилятор оборудован двигателем на шариковых подшипниках (может быть монтирован в любом положении). Корпус выполнен из полипропилена.

Аксессуары:
 Возможность подключения регулятора скорости RP 300, RN 300 для регулировки производительности вентилятора в зависимости от нужд.

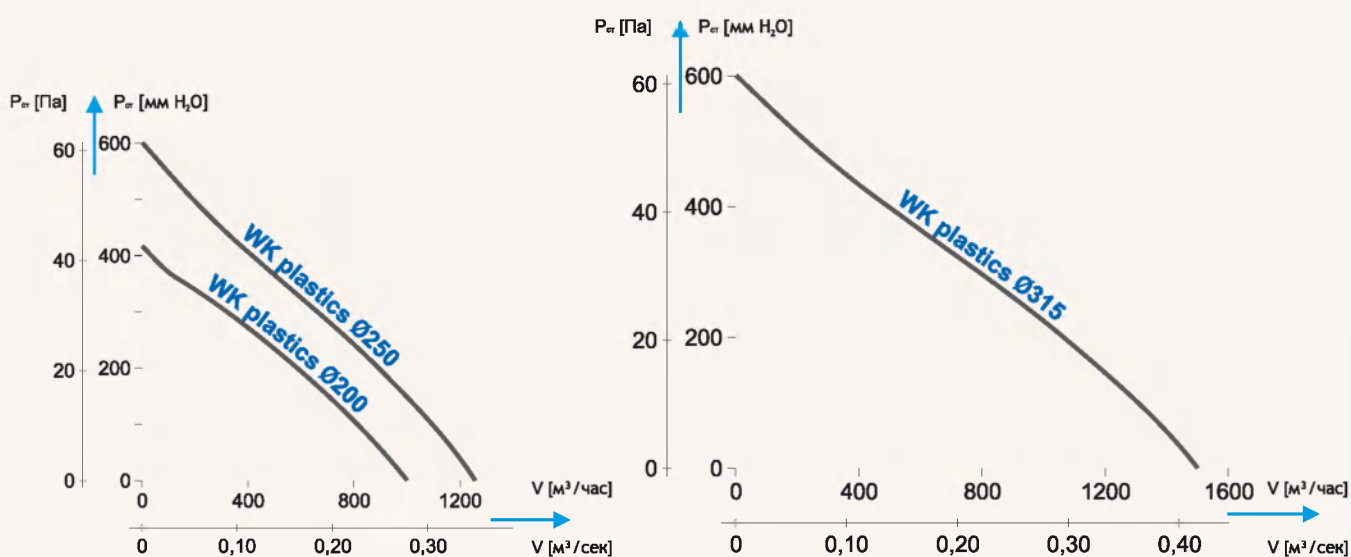
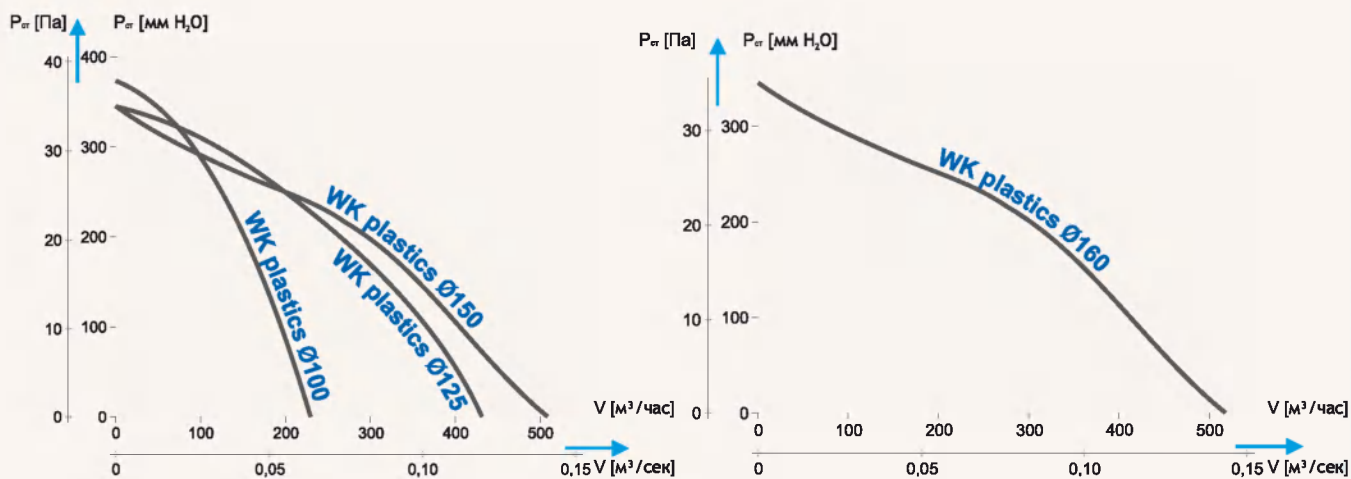
ЧЕРТЕЖ



	ØA	B	C	D
WK plastics Ø100	99	30	248	288
WK plastics Ø125	124	30	248	288
WK plastics Ø150	149	30	230	379
WK plastics Ø160	159	30	230	379
WK plastics Ø200	199	30	258	379
WK plastics Ø250	249	30	255	379
WK plastics Ø315	315	30	278	453

ТЕХНИЧЕСКИЕ ДАННЫЕ

Тип	Расход воздуха [м³/час]	Статическое давление [Pa]	Статическое давление [мм H ₂ O]	Акустическое давление [дБ(A) 1 м]	Напряжение/ Частота [В/Гц]	Обороты двигателя [обр./мин.]	Мощность [Вт]	Емкость конденсатора [µF/VDB]	Расход мощности [А]	Рабочая температура макс. [°C]	Вес [кг]	Степень защиты двигателя [IP]	Класс изоляции
WK plastics Ø100	230	370	37,72	60	230/50	2500	58	2/400	0,26	35	2,10	44	II
WK plastics Ø125	430	345	35,17	61	230/50	2500	58	2/400	0,26	35	2,10	44	II
WK plastics Ø150	510	345	35,17	62	230/50	2500	58	2/400	0,26	35	2,50	44	II
WK plastics Ø160	520	345	35,17	62	230/50	2500	58	2/400	0,26	35	2,50	44	II
WK plastics Ø200	1200	600	42,30	70	230/50	2600	110	3/400	0,52	40	4,10	44	II
WK plastics Ø250	1300	600	61,16	72	230/50	2500	160	5/400	0,75	40	4,20	44	II
WK plastics Ø315	1500	600	61,16	73	230/50	2500	190	8/400	0,90	40	4,50	44	II



Тип	EAN	Арт. номер	Цвет	Штук в упаковке
WK plastics Ø100	590 7466 67257	007 - 1229	желто-зеленый	1 шт.
WK plastics Ø125	590 7466 67258	007 - 1230	желто-зеленый	1 шт.
WK plastics Ø150	590 7466 67259	007 - 1231	желто-зеленый	1 шт.
WK plastics Ø160	590 7466 67260	007 - 1232	желто-зеленый	1 шт.
WK plastics Ø200	590 7466 67261	007 - 1233	желто-зеленый	1 шт.
WK plastics Ø250	590 7466 67262	007 - 1234	желто-зеленый	1 шт.
WK plastics Ø315	590 7466 67560	007 - 9022	желто-зеленый	1 шт.

WB

WB Ø200
WB Ø250
WB Ø300



Осевой вентилятор WB

Доступные типоразмеры:
Ø200, Ø250, Ø300

Доступные цвета:
- серебряный

Применяется для транспортировки воздушного потока и усиления напора внутри системы вентиляционных каналов. Корпус выполнен из оцинкованной стали.

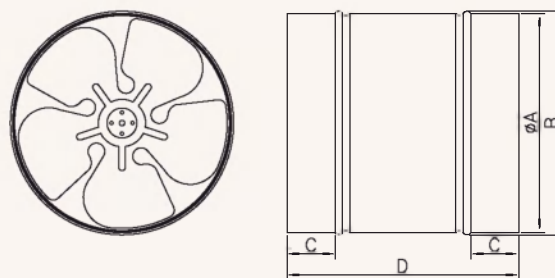
Вентилятор оборудован двигателем на шариковых подшипниках (может быть смонтирован в любом положении).

В комплект вентилятора входит крепление для монтажа.

Аксессуары:

Возможность подключения регулятора скорости RP 300, RN 300 для регулировки производительности вентилятора в зависимости от нужд.

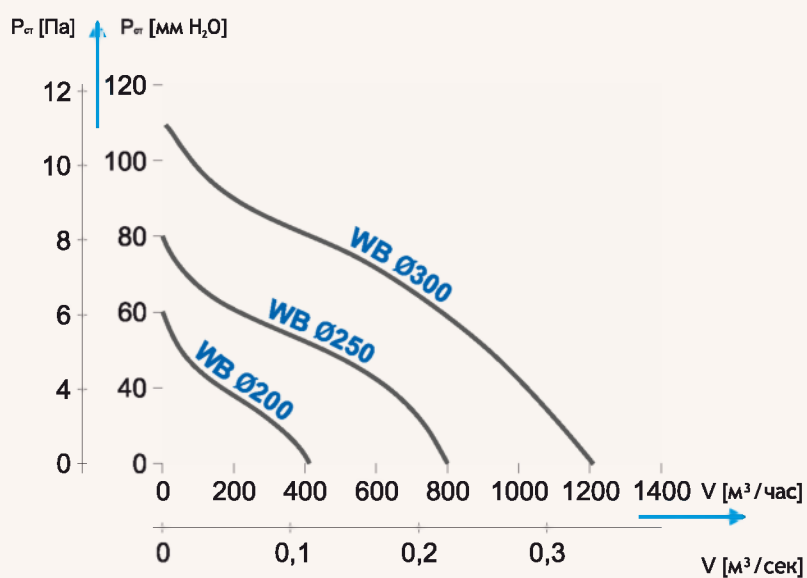
ЧЕРТЕЖ



	ØA	B	C	D
WB Ø200	210	213	33	217
WB Ø250	265	269	46	276
WB Ø300	310	313	50	317

ТЕХНИЧЕСКИЕ ДАННЫЕ

Тип	Расход воздуха [м³/час]	Статическое давление [Па]	Статическое давление [мм Н₂О]	Акустическое давление [дБ(А) 1 м]	Напряжение/ Частота [В/Гц]	Обороты двигателя [обр./мин.]	Мощность [Вт]	Расход мощности [А]	Рабочая температура макс. [°С]	Вес [кг]	Степень защиты двигателя [IP]	Класс изоляции
WB Ø200	410	60	6,12	54	230/50	1400	45	0,24	42	2,1	X2	I
WB Ø250	800	80	8,15	57	230/50	1400	55	0,46	42	3,9	X2	I
WB Ø300	1200	108	11,01	62	230/50	1400	70	0,75	42	4,7	X2	I



Тип	EAN	Арт. номер	Цвет	Штук в упаковке
WB Ø200	590 2289 00690	007 - 0118	серебряный	1 шт.
WB Ø250	590 2289 00691	007 - 0119	серебряный	1 шт.
WB Ø300	590 2289 00692	007 - 0120	серебряный	1 шт.

WKS

WKS 600
WKS 1000
WKS 1500
WKS 2100



Центробежный вентилятор для прямоугольных каналов WKS

Доступные типоразмеры:
600, 1000, 1500, 2100

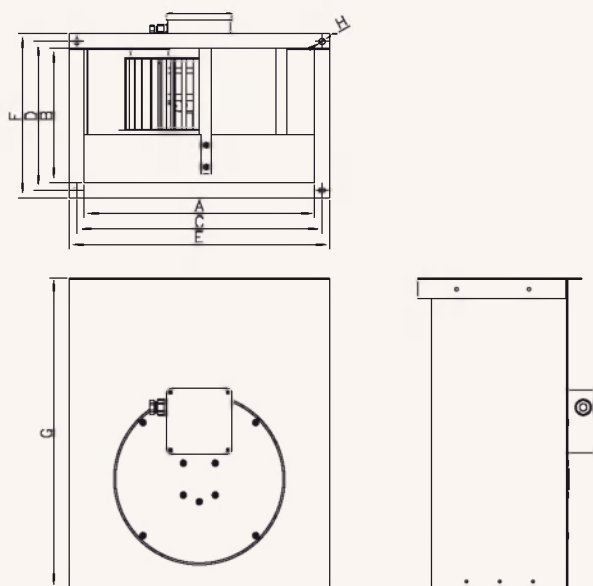
Доступные цвета:
- серебряный

Применяется для транспортировки воздушного потока и усиления напора внутри систем вентиляционных каналов.

Вентилятор оборудован двигателем на шариковых подшипниках (может быть смонтирован в любом положении). Корпус выполнен из оцинкованной стали.

Аксессуары:
Возможность подключения регулятора скорости RP 300, RN 300 для регулировки производительности вентилятора в зависимости от нужд.

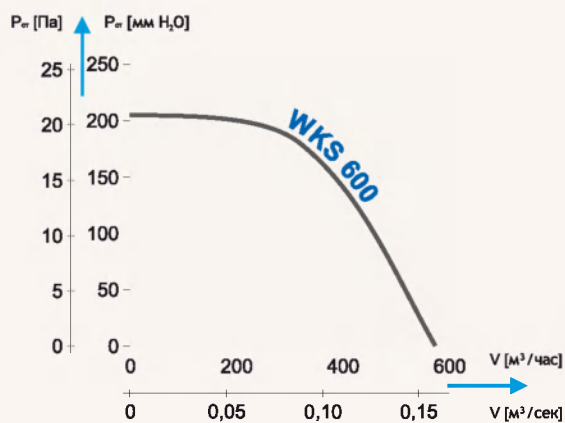
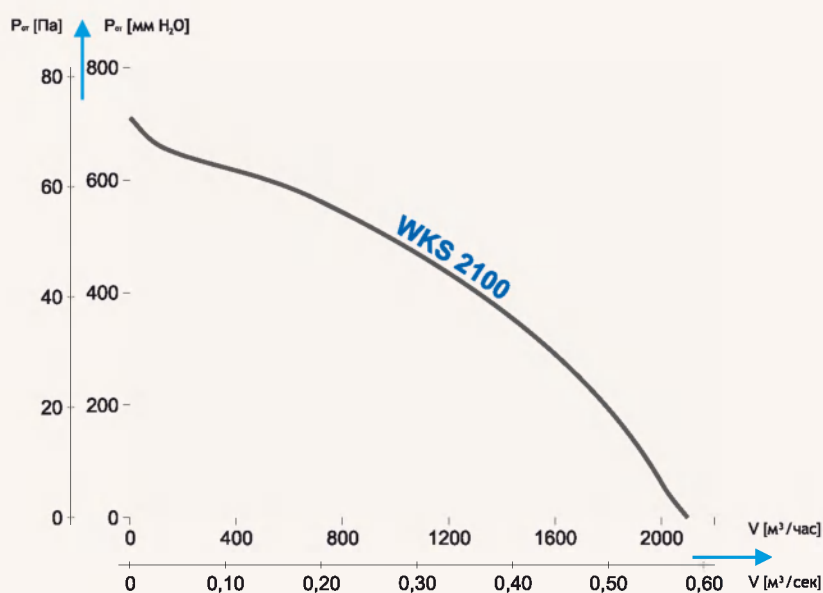
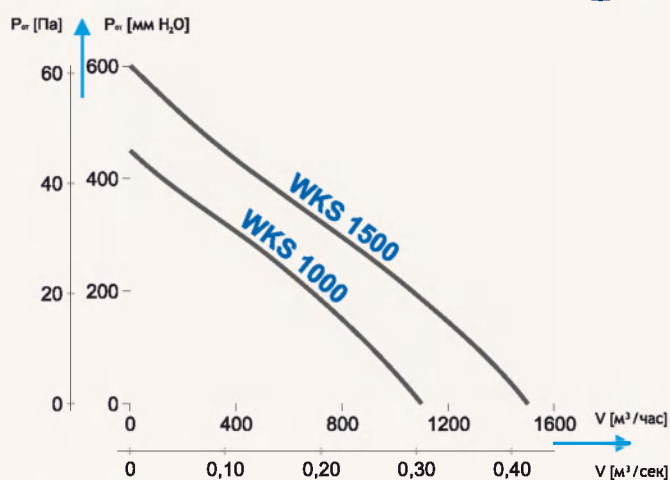
ЧЕРТЕЖ



	A	B	C	D	E	F	G	H
WKS 600	290	150	320	170	340	200	350	10
WKS 1000	300	200	325	225	350	250	460	12,5
WKS 1500	400	200	425	225	450	250	460	12,5
WKS 2100	400	300	425	325	450	350	600	12,5

ТЕХНИЧЕСКИЕ ДАННЫЕ

Тип	Расход воздуха [м³/час]	Статическое давление [Pa]	Статическое давление [мм H₂O]	Акустическое давление [дБ(A) 1 м]	Напряжение/Частота [В/Гц]	Обороты двигателя [обр./мин.]	Мощность [Вт]	Емкость конденсатора [µF/VDB]	Расход мощности [А]	Рабочая температура макс. [°C]	Вес [кг]	Степень защиты двигателя [IP]	Класс изоляции
WKS 600	575	205	20,90	65	230/50	1250	110	3/450	0,52	55	7,00	44	I
WKS 1000	1100	450	45,87	72	230/50	2600	110	3/400	0,52	40	12,00	44	I
WKS 1500	1500	600	61,16	73	230/50	2500	160	5/400	0,75	40	17,00	44	I
WKS 2100	2100	710	72,38	74	230/50	2500	190	8/400	0,90	40	35,00	44	I



Тип	EAN	Арт. номер	Цвет	Штук в упаковке
WKS 600	590 2289 00768	012 - 0399	серебряный	1 шт.
WKS 1000	590 2289 00769	012 - 0400	серебряный	1 шт.
WKS 1500	590 2289 00770	012 - 0401	серебряный	1 шт.
WKS 2100	590 2289 00771	012 - 0453	серебряный	1 шт.

WD

WD Ø200 оцинкованная сталь
 WD Ø250 оцинкованная сталь
 WD Ø315 оцинкованная сталь



Центробежный вентилятор WD

ЧЕРТЕЖ

Доступные типоразмеры:

Ø200, Ø250, Ø300

Доступные цвета:

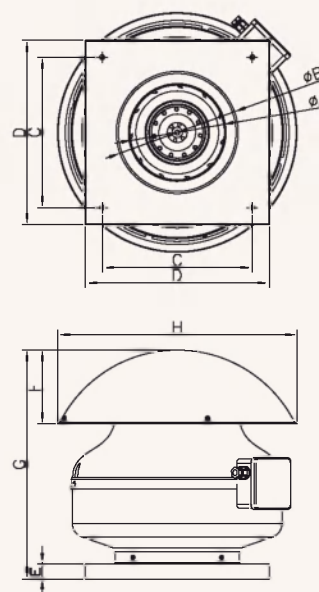
- серебряный

Применяется для усиления тяги в вентиляционной системе. В комплект вентилятора входит основа-крепление для монтажа на горизонтальной поверхности.

Вентилятор оборудован двигателем на шариковых подшипниках и колпаком, который защищает от попадания атмосферных осадков внутрь вентилятора и системы.

Аксессуары:

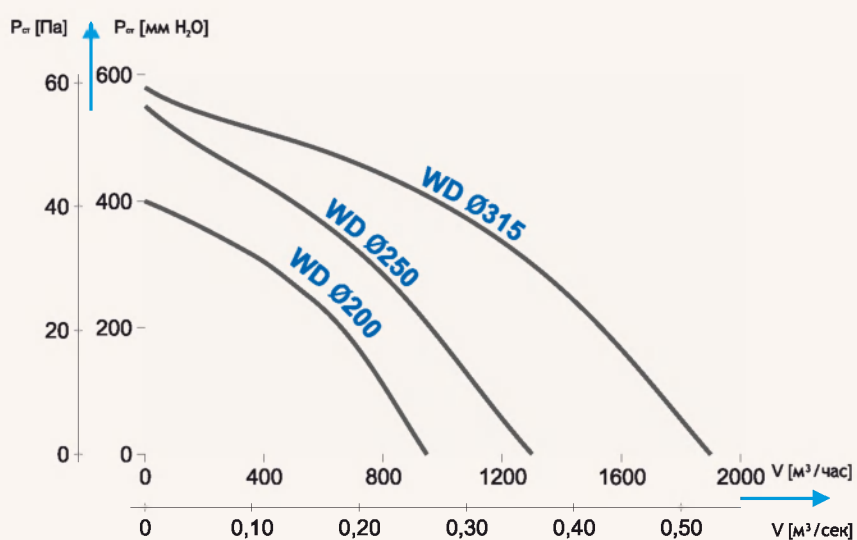
Возможность подключения регулятора скорости RP 300, RN 300 для регулировки производительности вентилятора в зависимости от нужд.



	ØA	ØB	C	D	E	F	G	H
WD Ø200	158	198	245	300	25	115	345	385
WD Ø250	175	248	245	300	25	120	365	430
WD Ø315	190	314	330	400	30	135	410	540

ТЕХНИЧЕСКИЕ ДАННЫЕ

Тип	Расход воздуха [м³/час]	Статическое давление [Pa]	Статическое давление [мм H₂O]	Акустическое давление [дБ(A) 1 м]	Напряжение/ Частота [В/Гц]	Обороты двигателя [обр./мин.]	Мощность [Вт]	Емкость конденсатора [µF/VDB]	Расход мощности [А]	Рабочая температура макс. [°C]	Вес [кг]	Степень защиты двигателя [IP]	Класс изоляции
WD Ø200	945	400	40,77	72	230/50	2600	110	3/400	0,52	40	7,10	44	I
WD Ø250	1300	550	56,07	73	230/50	2500	160	5/400	0,75	40	8,00	44	I
WD Ø315	1900	580	59,12	74	230/50	2500	190	8/400	0,90	40	10,80	44	I



Тип	EAN	Арт. номер	Цвет	Штук в упаковке
WD Ø200 zinc-coated	590 2289 00725	007 - 0108	серебряный	1 шт.
WD Ø250 zinc-coated	590 2289 00726	007 - 0109	серебряный	1 шт.
WD Ø315 zinc-coated	590 2289 00727	007 - 0110	серебряный	1 шт.

WD II

WD II Ø150
оцинкованная сталь
WD II Ø200
оцинкованная сталь
WD II Ø250
оцинкованная сталь
WD II Ø315
оцинкованная сталь



Центробежный вентилятор WD II

Доступные типоразмеры:

Ø150, Ø200, Ø250, Ø315

Доступные цвета:

- серебристый

Новая версия вентилятора WD. Улучшенная конструкция позволила нам увеличить производительность вентилятора.

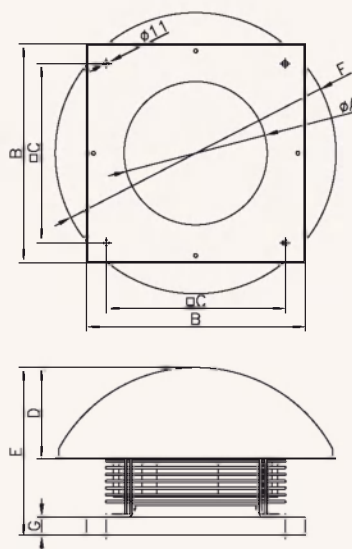
Применяется для усиления тяги в вентиляционной системе. В комплект вентилятора входит основа - крепление для монтажа на горизонтальной поверхности.

Вентилятор оборудован двигателем на шариковых подшипниках и колпаком, который защищает от попадания атмосферных осадков внутрь вентилятора и системы.

Аксессуары:

Возможность подключения регулятора скорости RP 300, RN 300 для регулировки производительности вентилятора в зависимости от нужд.

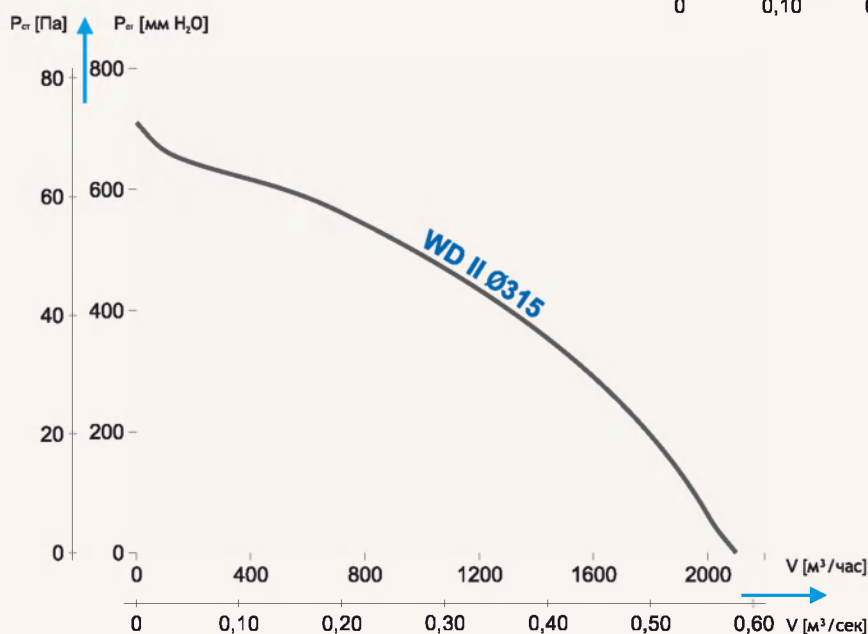
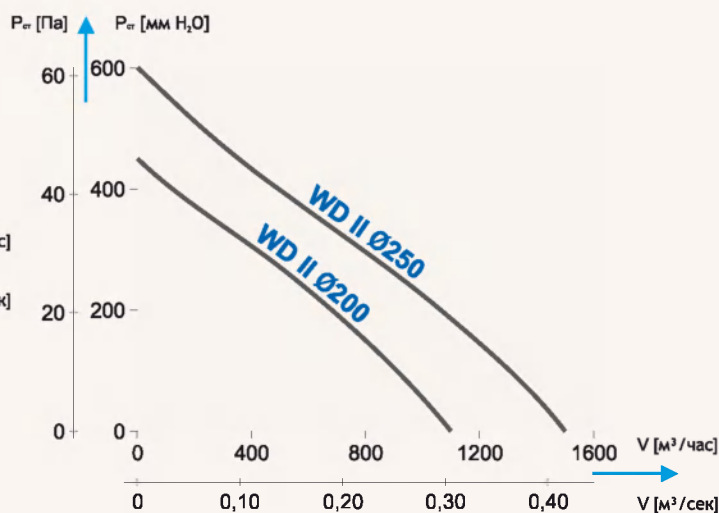
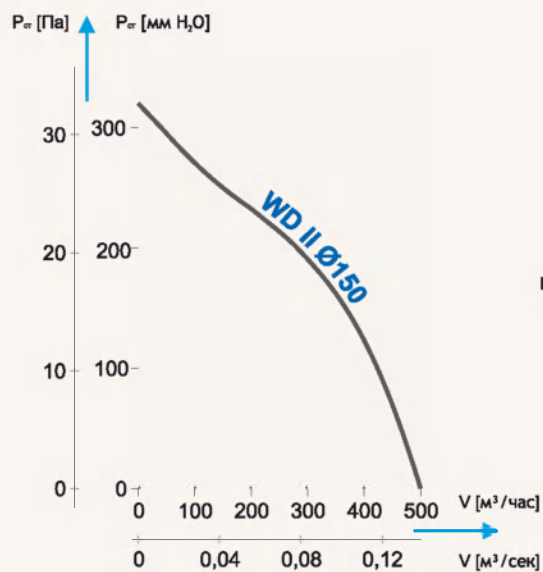
ЧЕРТЕЖ



	ØA	B	□C	D	E	F	G
WD II Ø150	125	310	230	125	220	386	20
WD II Ø200	145	310	230	125	230	386	20
WD II Ø250	165	310	230	125	240	430	20
WD II Ø315	180	410	330	140	260	542	20

ТЕХНИЧЕСКИЕ ДАННЫЕ

Тип	Расход воздуха [м³/час]	Статическое давление [Pa]	Статическое давление [мм H₂O]	Акустическое давление [дБ(A) 1 м]	Напряжение/Частота [В/Гц]	Обороты двигателя [обр./мин.]	Мощность [Вт]	Емкость конденсатора [µF/VDB]	Расход мощности [А]	Рабочая температура макс. [°C]	Вес [кг]	Степень защиты двигателя [IP]	Класс изоляции
WD II Ø150	500	320	32,62	62	230/50	2330	58	2/400	0,26	40	2,80	44	I
WD II Ø200	1100	450	45,87	72	230/50	2600	110	3/400	0,52	40	4,20	44	I
WD II Ø250	1500	600	61,16	73	230/50	2500	160	5/400	0,75	40	5,60	44	I
WD II Ø315	2100	710	72,38	74	230/50	2500	190	8/400	0,90	40	8,00	44	I



Тип	EAN	Арт. номер	Цвет	Штук в упаковке
WD II Ø150 zinc-coated steel	590 2289 00748	007 - 0714	серебряный	1 шт.
WD II Ø200 zinc-coated steel	590 2289 00735	007 - 0302	серебряный	1 шт.
WD II Ø250 zinc-coated steel	590 2289 00736	007 - 0303	серебряный	1 шт.
WD II Ø315 zinc-coated steel	590 2289 00737	007 - 0304	серебряный	1 шт.

WDD

WDD Ø150
WDD Ø200
WDD Ø250
WDD Ø315



Центробежный вентилятор WDD

Доступные типоразмеры:
Ø150, Ø200, Ø250, Ø315

Доступные цвета:
- серебряный

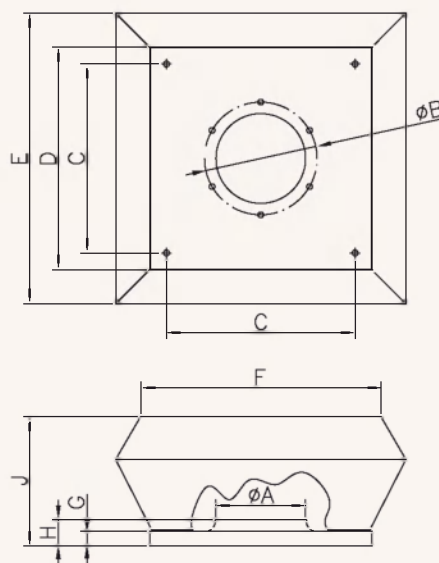
Крышный вентилятор с вертикальным выбросом воздуха.

Оборудован двигателем на шариковых подшипниках и колпаком из алюминия, который защищает от попадания атмосферных осадков внутрь вентилятора и системы. Степень защиты IP44.

Аксессуары:

Возможность подключения регулятора скорости RP 300, RN 300 для регулировки производительности вентилятора в зависимости от нужд.

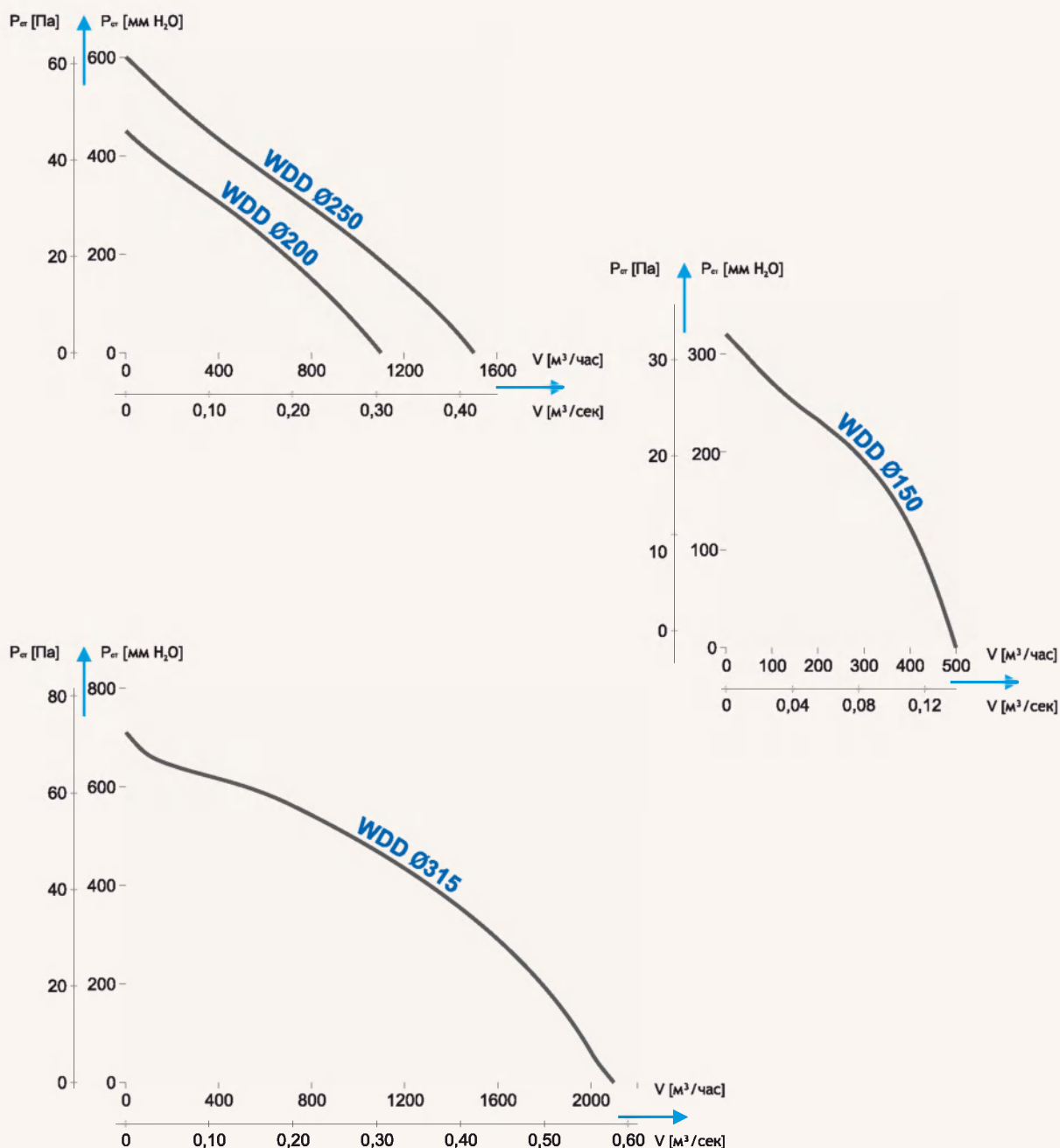
ЧЕРТЕЖ



	ØA	ØB	C	D	E	F	G	H	J
WDD Ø150	125	157	230	310	405	335	20	36	180
WDD Ø200	145	207	230	310	405	335	20	36	180
WDD Ø250	165	257	250	310	405	335	20	36	180
WDD Ø315	180	322	330	410	540	470	20	36	210

ТЕХНИЧЕСКИЕ ДАННЫЕ

Тип	Расход воздуха [м³/час]	Статическое давление [Pa]	Статическое давление [мм H₂O]	Акустическое давление [дБ(A) 1 м]	Напряжение/ Частота [В/Гц]	Обороты двигателя [обр./мин.]	Мощность [Вт]	Емкость конденсатора [µF/VDB]	Расход мощности [А]	Рабочая температура макс. [°C]	Вес [кг]	Степень защиты двигателя [IP]	Класс изоляции
WDD Ø150	500	320	32,62	62	230/50	2330	58	2/400	0,26	40	2,80	44	I
WDD Ø200	1100	450	45,87	72	230/50	2600	110	3/400	0,52	40	4,20	44	I
WDD Ø250	1500	600	61,16	73	230/50	2500	160	5/400	0,75	40	5,60	44	I
WDD Ø315	2100	710	72,38	74	230/50	2500	190	8/400	0,90	40	8,00	44	I



Тип	EAN	Арт. номер	Цвет	Штук в упаковке
WDD Ø150	590 2289 00744	007 - 0662	серебряный	1 шт.
WDD Ø200	590 2289 00741	007 - 0466	серебряный	1 шт.
WDD Ø250	590 2289 00742	007 - 0467	серебряный	1 шт.
WDD Ø315	590 2289 00743	007 - 0468	серебряный	1 шт.

EURO 0D

EURO 0D Ø150



Центробежный вентилятор EURO 0D

ЧЕРТЕЖ

Доступные типоразмеры:

Ø150

Доступные цвета:

- белый

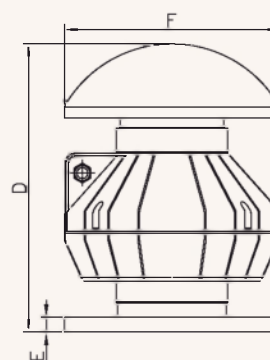
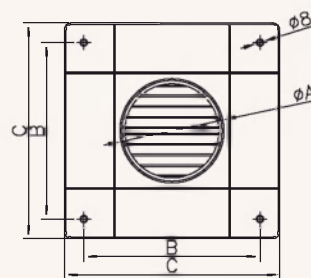
Применяется для создания воздушного потока и усиления напора внутри сети вентиляционных каналов.

Вентилятор оборудован двигателем на шариковых подшипниках (может быть смонтирован в любом положении) и защитной решеткой.

Корпус выполнен из пластика ABS.

Аксессуары:

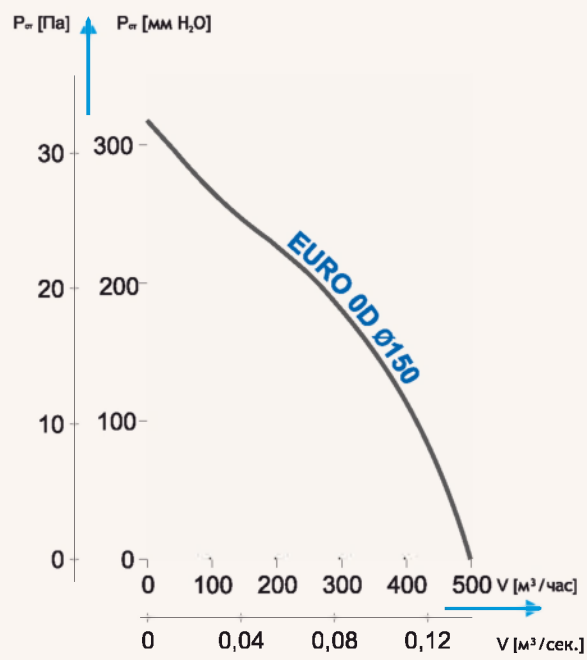
Возможность подключения регулятора скорости RP 300, RN 300 для регулировки производительности вентилятора в зависимости от нужд.



	ØA	B	C	D	E	F
EURO 0D Ø150	145	240	300	410	20	300

ТЕХНИЧЕСКИЕ ДАННЫЕ

Тип	Расход воздуха [м³/час]	Статическое давление [Pa]	Статическое давление [мм H₂O]	Акустическое давление [дБ(A) 1 м]	Напряжение/ Частота [В/Гц]	Обороты двигателя [обр./мин.]	Мощность [Вт]	Емкость конденсатора [µF/VDB]	Расход мощности [А]	Рабочая температура макс. [°C]	Вес [кг]	Степень защиты двигателя [IP]	Класс изоляции
EURO 0D Ø150	410	260	26,50	62	230/50	2330	58	2/400	0,26	40	3,10	44	□



Тип	EAN	Арт. номер	Цвет	Штук в упаковке
EURO OD Ø150	590 2289 00702	007 - 0049	белый	1 шт.